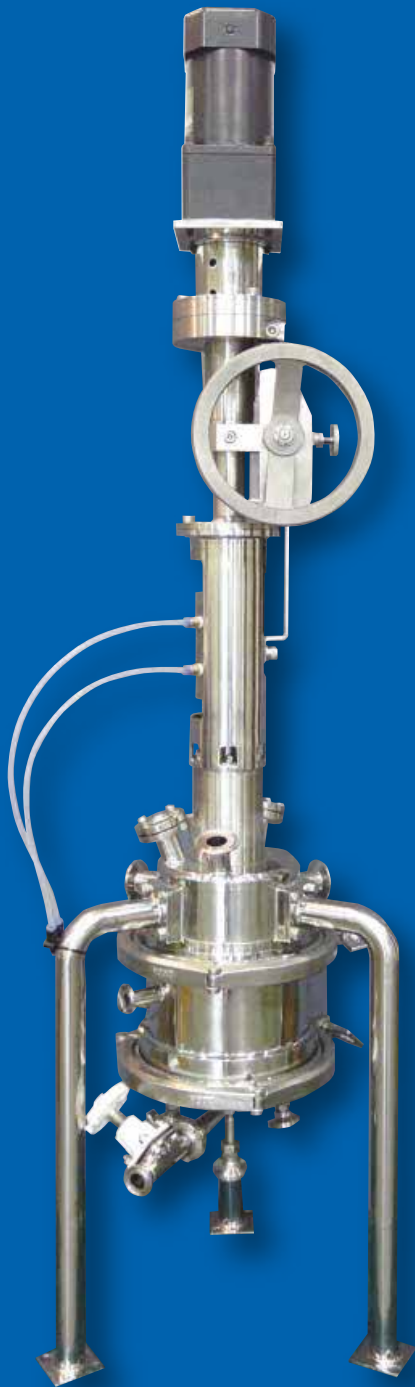


研究開発用 多機能型ろ過乾燥機



本格的な生産移行前の研究開発用ろ過乾燥機です。

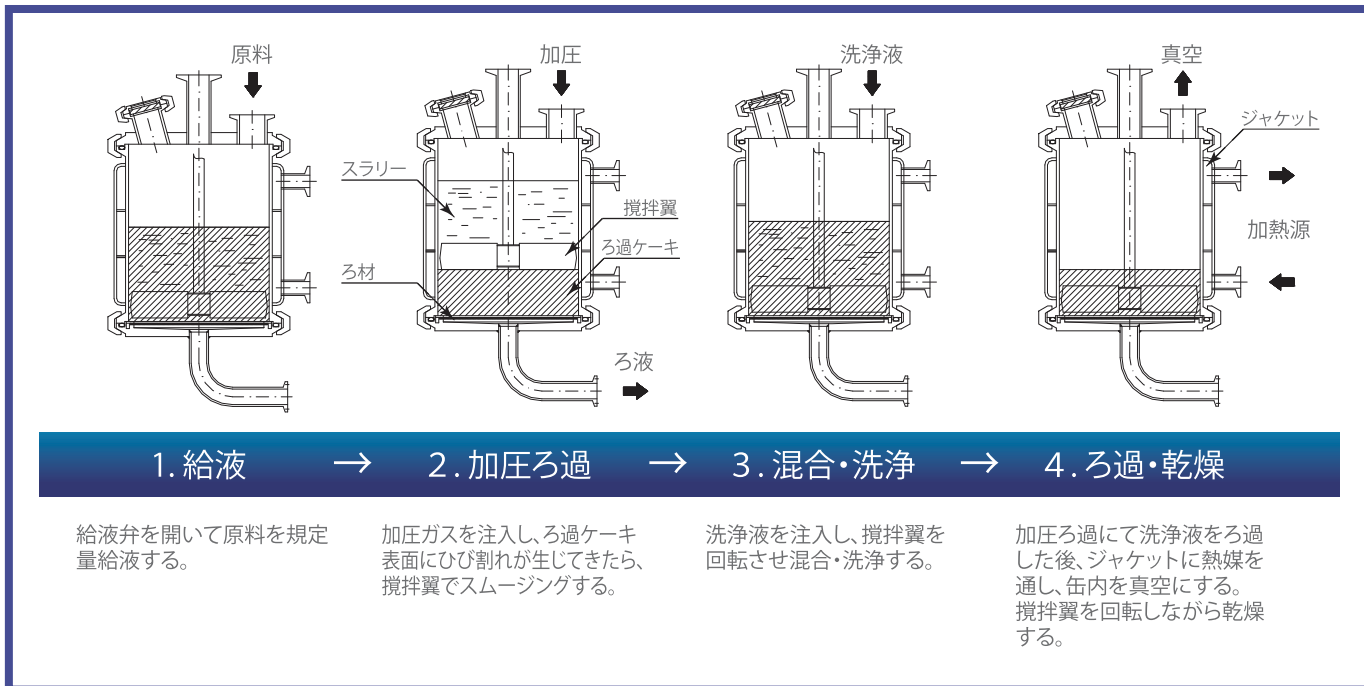
スラリー原料の加圧ろ過・混合・乾燥工程を、密閉した容器内で行います。

ろ過乾燥機の適用可否を判断し、最適な工程でのスケールアップを可能にします。

用途

- ◆ 医薬品・機能性材料等の製品
- ◆ コンタミを極力避け、均一な品質が要求される製品
- ◆ 作業環境に影響のある製品
- ◆ 混合、ろ過、洗浄工程を何回も繰り返す必要がある製品

ろ過・洗浄・乾燥工程(例)



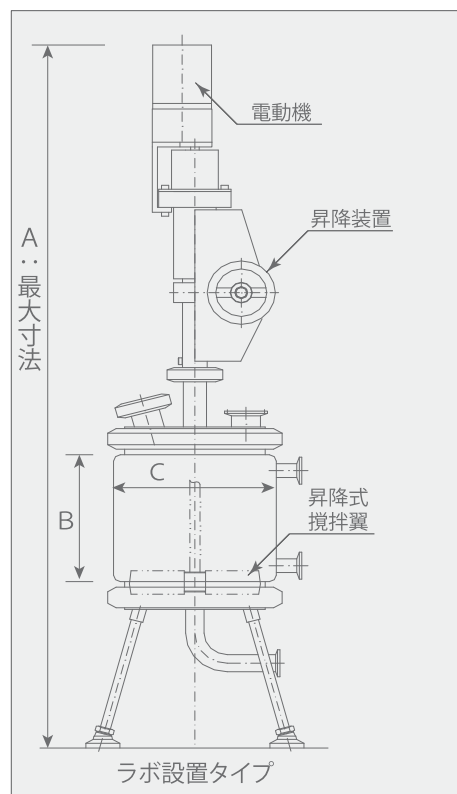
特長

- ・ 研究用の少量生産に最適
- ・ GMP要求に対応したサニタリー仕様
- ・ 清潔な作業環境を維持する密閉構造
- ・ 製品に応じて、処理工程を自由に設定可能
- ・ 本体は分解可能で、機内洗浄が容易
- ・ 各種材質(ハステロイ材等)対応可

仕様

型式	最大容量 (L)	ろ過面積 (m ²)	モータ (kw)	概算質量 (kg)	概略寸法 (mm)		
					A	B	C
TR02F	4	0.02	0.2~0.3	65	1510	200	158
TR03F	15	0.03	0.4	90	1700	300	209
TR05F	38	0.05	0.75	250	2450	800	260
TR07F	50	0.07	0.75	300	2480	800	310

上記概略寸法(A~C)は、右図を参照ください。



【製造・保守】



【販売元】

エッペンドルフ・ハイマック・テクノロジーズ株式会社

東京セールスオフィス TEL 03-5829-3612
 北海道セールスオフィス TEL 011-299-8109
 中部セールスオフィス TEL 052-433-3081
 関西セールスオフィス TEL 06-6795-9200
 九州セールスオフィス TEL 092-482-8109

お客様相談センター 受付時間 9:00~12:00 / 13:00~17:00
 ☎ 0120-024125 (土・日・祝日・弊社休業日除く)

- 製品の仕様、外観および価格は、予告なく変更する場合があります。
- 安全のために使用環境、使用条件、据付条件が制限される場合があります。
- 印刷の都合上、実際の色と異なる場合があります。
- 製品写真は、特に断りがない限り標準仕様です。
- 標準価格は仕様や構成により異なります。

EHTM-001A | 2024.04

安全上のご注意
 機器を正しく安全にご使用いただくため、製品の「取扱説明書」をよくお読みのうえ、正しくお使いください。