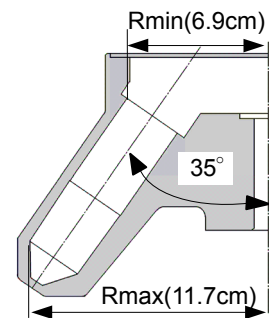
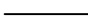
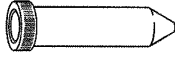
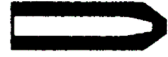
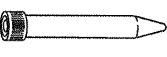

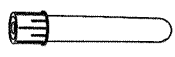
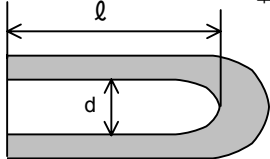
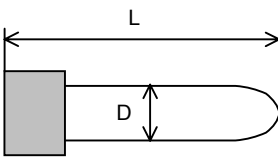


# アングルロータ Angle Rotor T7A

最高回転速度: 7,000rpm  
 Max. Speed  
 最高遠心加速度: 6,410×g  
 Max. R.C.F.  
 全容量: 400ml=50ml×8  
 Nominal Rotor Capacity



## 適用アダプタ・チューブ・ボトル一覧表 Summary of Adapters, Tubes, Bottles

アダプタ Adapter 品名 ・ Part No. ・ 寸法 ・ 材質 Name ・ Part No ・ Size ・ Material	チューブ Tube/ボトル Bottle 品名 ・ Part No. ・ 寸法 ・ 実容量 ・ 材質 Name ・ Part No ・ Size ・ Actual capacity ・ Material	最高回転速度 Max. Speed (遠心加速度) (Max. R.C.F) (Rmax)
	 50ml 培養管 Culture Tube (市販品) (Marketed) (D)30X(L)115 43ml ポリプロピレン Polypropylene	※1 7,000rpm (6,410×g) (Rmax:11.7cm)
 15TA50T アダプタ(B) adapter(B) S409424A(2 個組 pcs.) (d)17.3X(ℓ)106 ナイロン Nylon	 15ml 培養管 Culture Tube (市販品) (Marketed) (D)17X(L)120 13ml ポリプロピレン Polypropylene	※1 7,000rpm (6,250×g) (Rmax:11.4cm)
 13TA50T アダプタ(B) adapter(B) S408945A(2 個組 pcs.) (d)17X(ℓ)74 ナイロン Nylon	 13ml チューブ Tube (市販品) (Marketed) (D)17X(L)101 11ml ポリプロピレン Polypropylene	※1 7,000rpm (5,860×g) (Rmax:10.7cm)
 単位 Unit ( mm)	 単位 Unit ( mm)	

- ※1: 市販品のチューブ、ボトル等は、メーカー指定の許容回転速度または許容遠心加速度以下で使用してください。許容値を超えて使用するとチューブ、ボトル等が破損する場合があります。
- ※1: When using tubes, bottles, etc. on the market, perform operation under the allowable speed or the allowable RCF specified by the manufacturer and do not use any tube, bottle, etc. whose allowable speed or RCF is not specified. Otherwise the tubes, bottles, etc. may be broken during operation.