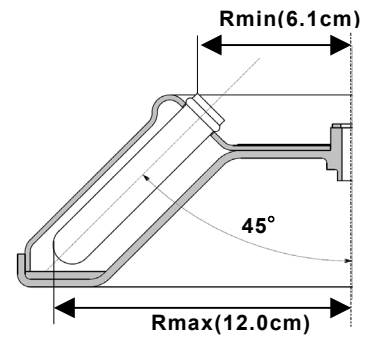

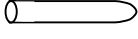


アングルロータ Angle Rotor RT4A2

最高回転速度: 4,000rpm
 Max. Speed
 最高遠心加速度: 2,150×g
 Max. R.C.F.
 全容量: 160ml=10ml×16
 Nominal Rotor Capacity



適用バケット・チューブ・ボトル一覧表 Summary of Buckets, Tubes, Bottles

バケット Bucket 品名 ・ Part No. ・ 寸法 ・ 材質 Name ・ Part No ・ Size ・ Material	チューブ Tube/ボトル Bottle 品名 ・ Part No. ・ 寸法 ・ 実容量 ・ 材質 Name ・ Part No ・ Size ・ Actual capacity ・ Material	最高回転速度 Max. Speed (遠心加速度) (Max. R.C.F) (Rmax)
 標準付属品 Standard accessory 材質 Material: アルミ合金 Aluminum alloy	 10 ガラスチューブクミ glass tube ass'y 464977A (50 個組 pcs.) (D)12.0X(L)105 6.5ml	4,000rpm (2,150xg) (Rmax:12.0cm)
単位 Unit (mm)		
