

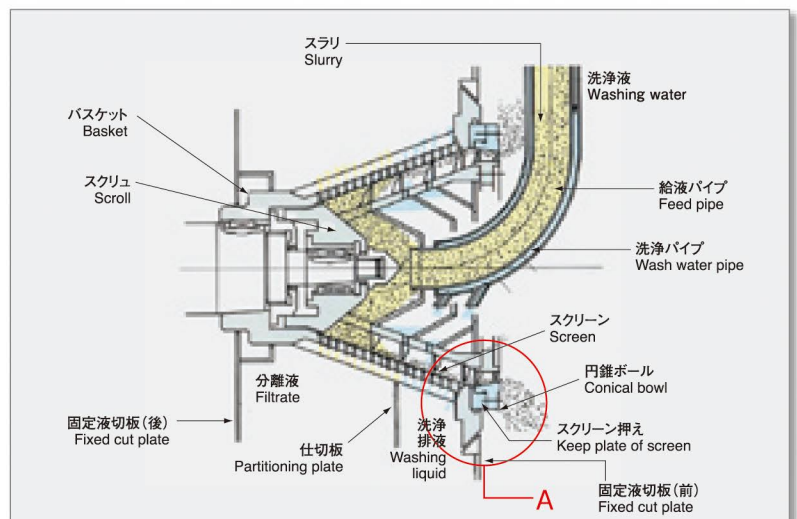
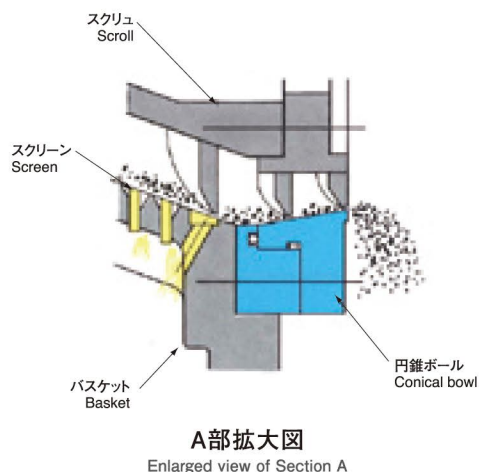
# デ・コーン(SHC)型 Model De-cone(SHC)

## 連続式

Continuous centrifugation model

ろ過式と沈降式遠心分離機の特長を巧みに組合せ改良した機械で、高濃度にも対応して安定運転を行い、ケーキ含水率の低下、ケーキ洗浄効果のアップなど今までにない適応性を持った機種です。

A remodeled model, which has properties of the filtering centrifugal separator and the settling centrifugal separator concomitantly in a sophisticated manner, operates stably at a high concentration. The model has achieved improvements that have not been realized before including low content of liquid containing cake and high cake cleaning effects.



## 仕様 ( Specification )

機械型式 Model	バスケット径 Basket diameter (max mm)	回転数 Revolutions per minute (rpm)	遠心効果 Centrifugal effects (G)	主モータ Main motor (kW)	処理量(スラリー) Processing amount (Slurry) (m <sup>3</sup> / h)	概算質量 Approximate weight (kg)	概略寸法 (mm) Approximate size		
							縦 Length	横 Width	高さ Height
SHC-200D	200	3900	1700	3.7	0.5~1.5	300	930	960	630
SHC-250D	250	3500	1700	5.5~7.5	1~3.5	700	1160	1450	1000
SHC-320D	320	3000	1600	7.5~11	3~7	800	1160	1450	1100
SHC-400D	400	2600	1500	15~18.5	5~12	1200	1485	1800	1300
SHC-550D	550	2000	1200	30~45	10~30	3000	2000	2000	1530
SHC-700D	700	1750	1200	55	25~55	4500	2450	2380	1830

※SHC-1000型も製作可能です。  
※チタン、ハステロイ製も製作可能です。  
※お引き合い時、詳細資料を提出いたします。

\* It is possible to manufacture the model from titanium or hastelloy.  
\* Detailed data will be supplied at the time of inquiry.