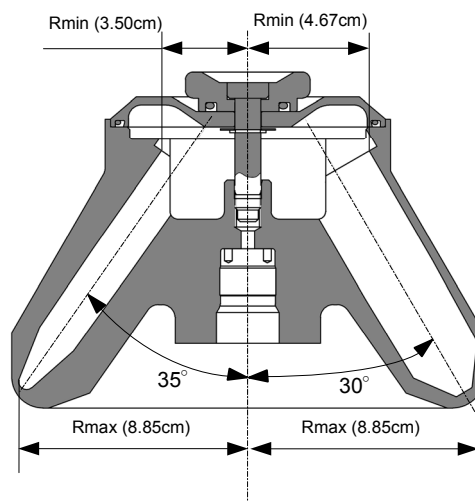
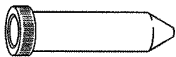
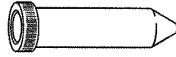
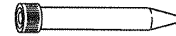
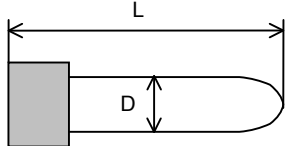


アングルロータ Angle Rotor T15A42

最高回転速度:
Max. Speed 15,000rpm
最高遠心加速度:
Max. R.C.F. 22,260×g
全容量:
Nominal Rotor Capacity 200ml=50ml×4



適用アダプタ・チューブ・ボトル一覧表 Summary of Adapters, Tubes, Bottles

アダプタ Adapter 品名 ・ Part No. ・ 寸法 ・ 材質 Name ・ Part No ・ Size ・ Material	チューブ Tube/ボトル Bottle 品名 ・ Part No. ・ 寸法 ・ 実容量 ・ 材質 Name ・ Part No ・ Size ・ Actual capacity ・ Material	最高回転速度 Max. Speed (遠心加速度) (Max. R.C.F.) (Rmax)
_____	 50ml TC チューブ Tube S311187A(100 個組 pcs.) (D)30X(L)115 45ml ポリプロピレン Polypropylene	15,000rpm (22,260xg) (Rmax:8.85cm)
_____	 50ml 培養管 Culture Tube (市販品) (Marketed) (D)30X(L)115 45ml ポリプロピレン Polypropylene	※1 11,000rpm (11,970xg) (Rmax:8.85cm)
_____	 15ml 培養管 Culture Tube (市販品) (Marketed) (D)17X(L)120 13ml ポリプロピレン Polypropylene	※1 11,000rpm (11,970xg) (Rmax:8.85cm)
<div style="text-align: right;">単位 Unit (mm)</div> 		

※1: 市販品のチューブ、ボトル等は、メーカー指定の許容回転速度または許容遠心加速度以下で使用してください。許容値を超えて使用するとチューブ、ボトル等が破損する場合があります。

※1: When using tubes, bottles, etc. on the market, perform operation under the allowable speed or the allowable RCF specified by the manufacturer and do not use any tube, bottle, etc. whose allowable speed or RCF is not specified. Otherwise the tubes, bottles, etc. may be broken during operation.

※2: このロータは、50ml と 15ml の培養管をアダプタなしで使用できますが、同時には使用できませんので、どちらか一方のみで、使用してください。

※2: Either 50-ml or 15ml culture tubes can be used in this rotor without the use of adapters. Do not load 50-ml or 15ml culture tubes together in this rotor for an operation.