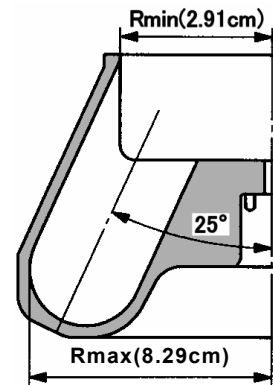
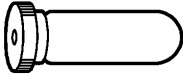
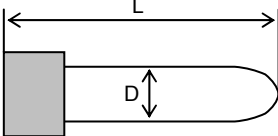


アングルロータ Angle Rotor T15A37/T15A27

最高回転速度: 15,000rpm
 Max. Speed
 最高遠心加速度: 20,900×g
 Max. R.C.F.
 全容量: 320ml=80ml×4
 Nominal Rotor Capacity



適用アダプタ・チューブ・ボトル一覧表 Summary of Adapters, Tubes, Bottles

アダプタ Adapter 品名 ・ Part No. ・ 寸法 ・ 材質 Name ・ Part No ・ Size ・ Material	チューブ Tube/ボトル Bottle 品名 ・ Part No. ・ 寸法 ・ 実容量 ・ 材質 Name ・ Part No ・ Size ・ Actual capacity ・ Material	最高回転速度 Max. Speed (遠心加速度) (Max. R.C.F) (Rmax)
_____	 70PC ボトル(B)クミ bottle(B) ass'y S308433A (6 個組 pcs.) (D)38X(L)106 60ml ポリカーボネイト Polycarbonate	15,000rpm (20,900xg) (Rmax:8.29cm)
 単位 Unit (mm)		

- ※1: 市販品のチューブ、ボトル等は、メーカー指定の許容回転速度または許容遠心加速度以下で使用してください。許容値を超えて使用するとチューブ、ボトル等が破損する場合があります。
- ※1: When using tubes, bottles, etc. on the market, perform operation under the allowable speed or the allowable RCF specified by the manufacturer and do not use any tube, bottle, etc. whose allowable speed or RCF is not specified. Otherwise the tubes, bottles, etc. may be broken during operation.