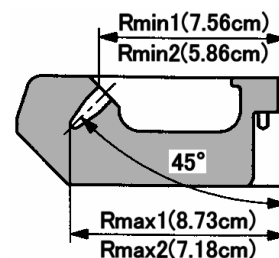


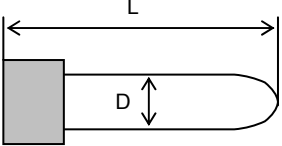


# アングルロータ Angle Rotor T12A31

最高回転速度: 12,000rpm  
 Max. Speed  
 最高遠心加速度: 角部 Corner tube hole : 14,100×g  
 Max. R.C.F. 中心部 Center tube hole : 11,600×g  
 全容量: 9.6ml=0.2ml×48  
 Nominal Rotor Capacity



## 適用アダプタ・チューブ・ボトル一覧表 Summary of Adapters, Tubes, Bottles

<b>アダプタ Adapter</b> 品名 ・ Part No. ・ 寸法 ・ 材質 Name ・ Part No ・ Size ・ Material	<b>チューブ Tube/ボトル Bottle</b> 品名 ・ Part No. ・ 寸法 ・ 実容量 Name ・ Part No ・ Size ・ Actual capacity	最高回転速度 Max. Speed (遠心加速度) (Max. R.C.F) (Rmax)
	 0.2ml PCR チューブ PCR tube (単体チューブ、8 連チューブ、12 連チューブ) (Single tube, 8-strip tube, 12-strip tube) (市販品) (Marketed) (D) 6X(L)24 ※2	※1 12,000rpm 角部 Corner tube hole : (14,100×g) 中心部 Center tube hole : (11,600×g) (Rmax:Center:7.18cm) (Rmax:Edge:8.73cm)
<div style="display: flex; align-items: center; justify-content: center;">  <div style="margin-left: 20px;">                         単位 Unit ( mm )                     </div> </div>		

- ※1: 市販品のチューブ、ボトル等は、メーカー指定の許容回転速度または許容遠心加速度以下で使用してください。許容値を超えて使用するとチューブ、ボトル等が破損する場合があります。
- ※1: When using tubes, bottles, etc. on the market, perform operation under the allowable speed or the allowable RCF specified by the manufacturer and do not use any tube, bottle, etc. whose allowable speed or RCF is not specified. Otherwise the tubes, bottles, etc. may be broken during operation.
- ※2: 市販 PCR チューブの実容量は、各製品の仕様により異なりますので、各メーカーのカタログをご覧ください。
- ※2: Actual capacities of PCR tubes on the market may vary depending on the specifications. Refer to the manufacture's catalog.